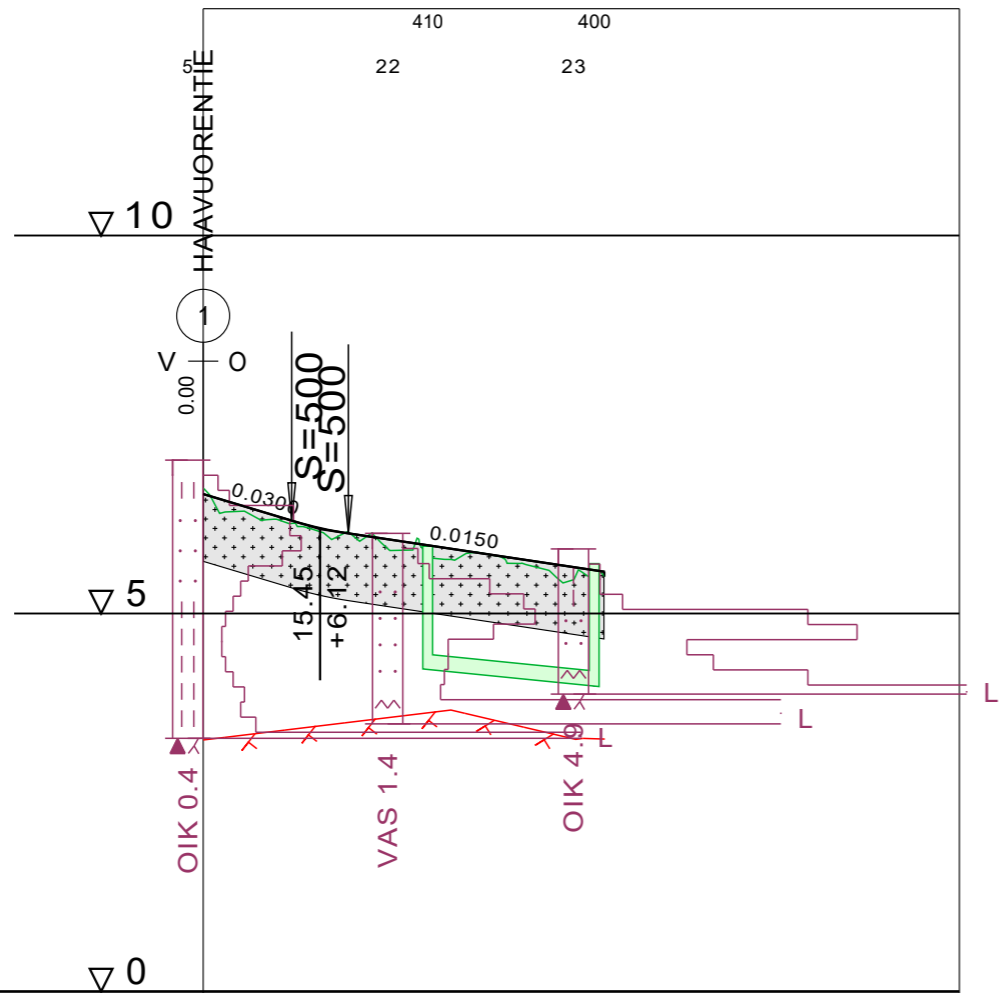


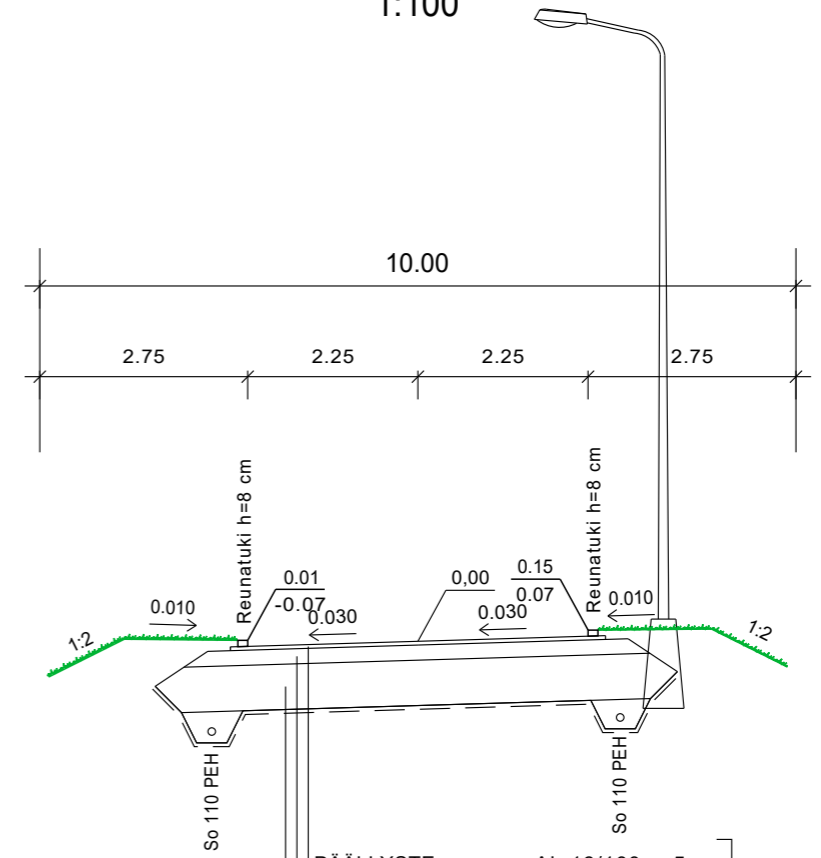
KUIVATUS

SV: 410 400

vas. \_\_\_\_\_  
oik. \_\_\_\_\_

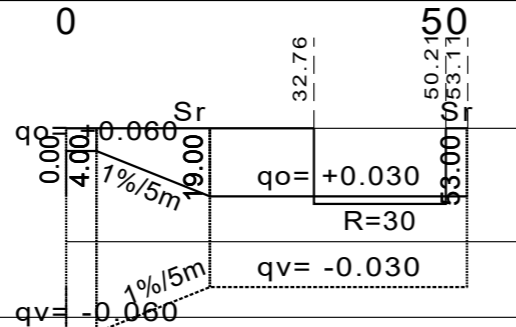


TYYPPIPOIKKILEIKKAUS Haavuorenkuja  
1:100



PÄÄLLYSTE	Ab 16/100	5 cm
KANTAVAKERROS	KaM 0-32	20 cm
JAKAVAKERROS	KaM 0-90	60 cm
SUODATINKANGAS N 3		
YHTEENSÄ		85 cm

VESIJOHTO	LAEN KORKEUS PUTKEN MITAT, LAATU					
	PAALU					
HULEVESIVIAMÄRI	SISÄPOHJAN KORKEUS PUTKEN MITAT, LAATU	4.26	200	4.04	4.04	
	PAALU					
	KAIVOVÄLI, KALTEVUUS	29.5	22.5/0.010	51.5		
JÄTEVESIVIAMÄRI	SISÄPOHJAN KORKEUS PUTKEN MITAT, LAATU					
	PAALU					
	KAIVOVÄLI, KALTEVUUS					
PUTKIEN PERUSTAMISTAPA	150 mm asennusala + 300 mm kiviainesarina					
PÄÄLLYSRAKENNE	5F/89					
MATKA	0.00	11.71	7.49	33.90	53.10	
KALTEVUUS / PYÖRISTYSSÄDE	0.0300	-0.0300	0.0150	-0.0150	0.0150	
TASAUSVIIVAN KORKEUS	6.58	6.28	6.05	5.90	5.75	5.60
MAANPINNAN KORKEUS	6.66	6.24	6.01	5.73	5.71	5.55
						5.49
PAALUTUS	0					50
KAAREVUUS						
AJORADAN SIVUKALTEVUUS						



Koordinaattijärjestelmä GK23	Korkeusjärjestelmä N2000							
KOHTEEN NIMI JA OSOITE NAANTALIN KAUPUNKI HAAVUORENTIEN ASEMAKAAVA-ALUEEN KATU- ja RAKENNUSSUUNNITELMA	PIIRUSTUKSEN SISÄLTÖ Pituusleikkaus 1:1000/1:100 Tyyppipoikkileikkaukset 1:100 Haavuorenkuja, plv. 0-52							
	TIEDOSTO							
	<table border="1"> <tr> <th>SUUNN. ALA</th> <th>TYÖ N:O</th> <th>PIIR N:O</th> <th>MUUTOS</th> </tr> <tr> <td>TKA</td> <td>20602756</td> <td>202</td> <td></td> </tr> </table>	SUUNN. ALA	TYÖ N:O	PIIR N:O	MUUTOS	TKA	20602756	202
SUUNN. ALA	TYÖ N:O	PIIR N:O	MUUTOS					
TKA	20602756	202						
<table border="1"> <tr> <td>SUUNN. FISILE</td> <td></td> </tr> <tr> <td>TARK. FIJABR</td> <td></td> </tr> <tr> <td>HYV. FIANYRY</td> <td></td> </tr> </table>	SUUNN. FISILE		TARK. FIJABR		HYV. FIANYRY			
SUUNN. FISILE								
TARK. FIJABR								
HYV. FIANYRY								
Sweco Ympäristö Oy Uudenmaankatu 19A, 20700 TURKU * 0207 393 000	07.08.2020							