

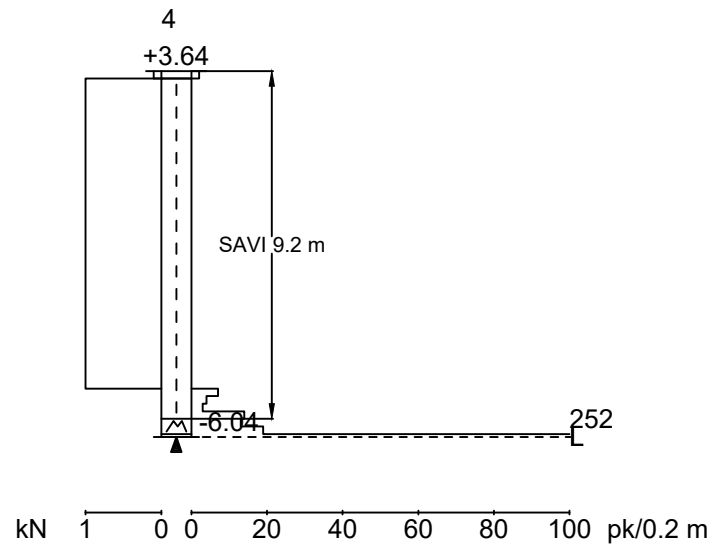
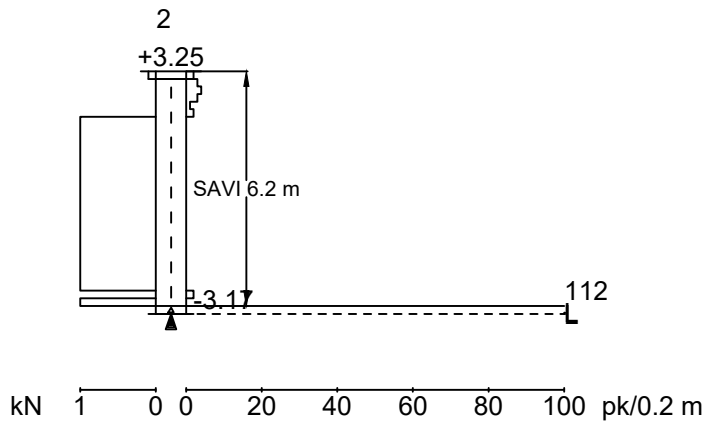
POHJATUTKIMUSMERKINNÄT

- 1-30 ● PAINOKAIRAUKSET v. 2022
- 18 ○ SIIPIKAIRAUUS v. 2022

"Nämä tutkimukset on tehty ainoastaan kadun rakentamista varten. Tontin olosuhteet voivat muuttua kadulla olevista olosuhteista merkittävästi. Tonttien perustus- ja rakennussuunnittelua varten tulee tehdä tarvittavat tontikohtaiset pohjatutkimukset, joiden avulla määritetään lopullinen perustamistapa"

| | | | | | |
|---|----------------------------------|---------------------------------|---------|------------|--------|
| TILAAJA, KOHTEEN NIMI JA OSOITE | | PIIRUSTUKSEN SISÄLTÖ | | MITTAKAAVA | |
| Naantalin kaupunki VIHNETIEN KAAVA-ALUE | | POHJATUTKIMUSKARTTA VIHNETIE | | 1:500 | |
| | SUUNN. | SUUNN.ALA | TYÖ N:O | PIIR N:O | MUUTOS |
| | PIIRT. FINORS HYV. / TARK. | | | | |
| Sweco Infra & Rail Oy Lemminkäisenkatu 34, 20520 Turku | 28.08.2023 | GEO | | 01 | |

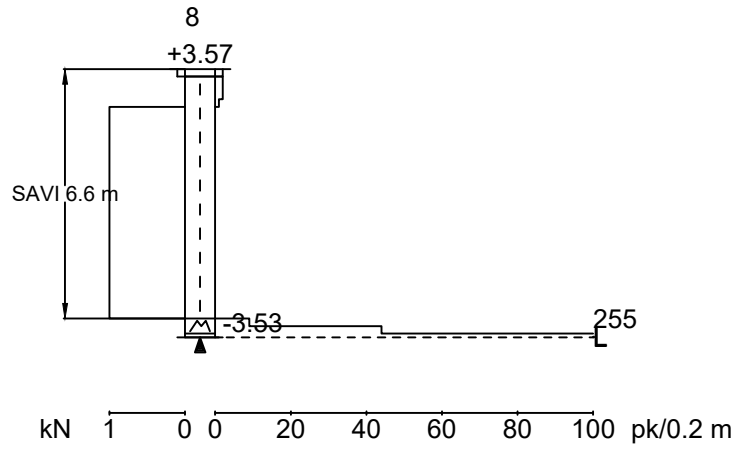
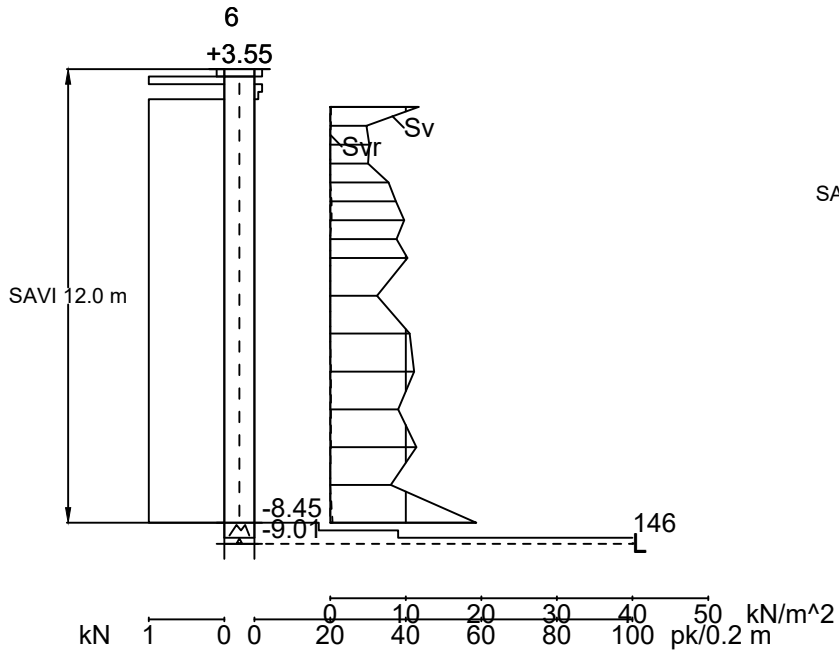
PAINOKAIRAUKSET KORTTELI 22 / TONTTI 28 / VIHNETIE



0 1 2 3 4 5 6 7 8 9 10 m



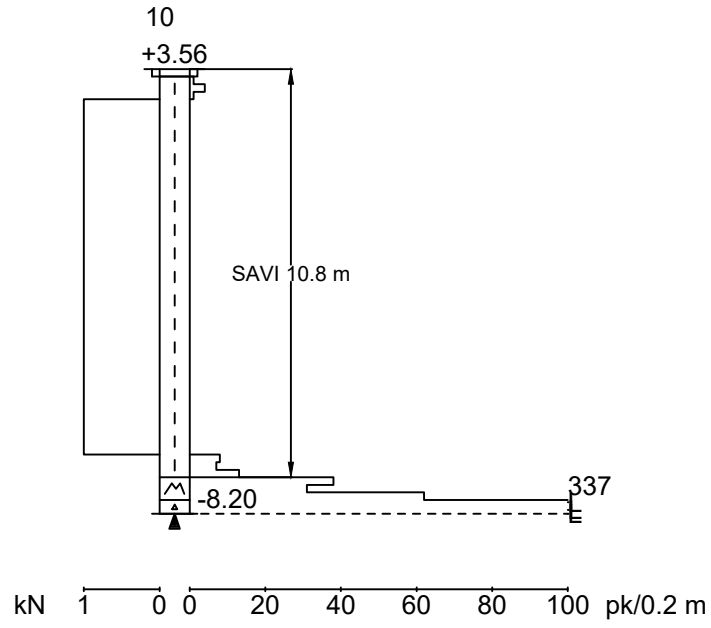
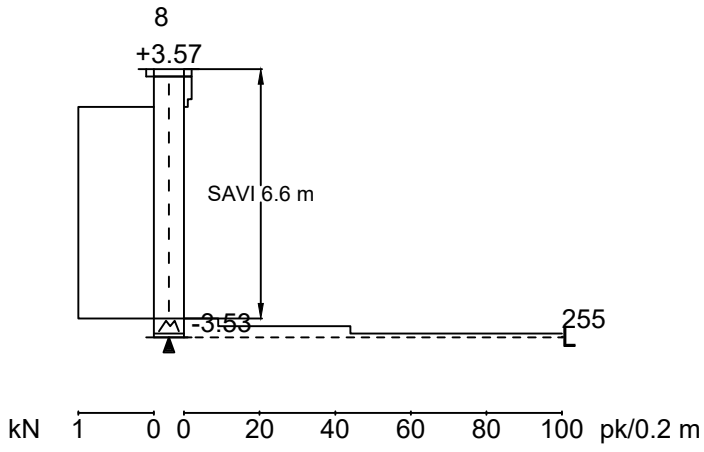
PAINOKAIRAUKSET KORTTELI 22 / TONTTI 27 / VIHNETIE



0 1 2 3 4 5 6 7 8 9 10 m



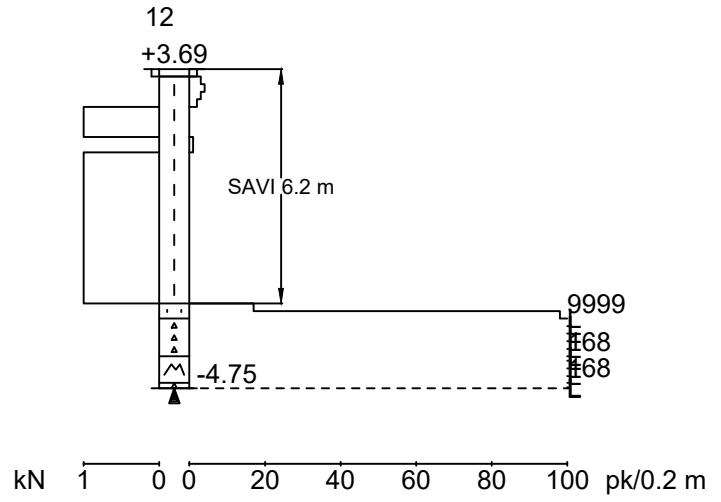
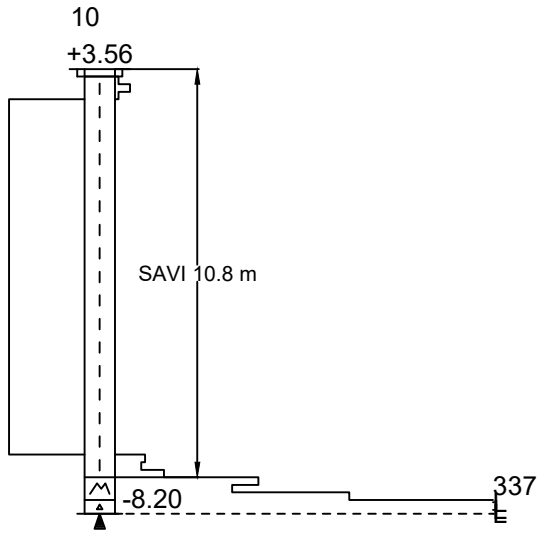
PAINOKAIRAUKSET KORTTELI 22 / TONTTI 26 / VIHNETIE



0 1 2 3 4 5 6 7 8 9 10 m



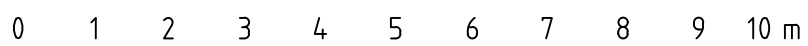
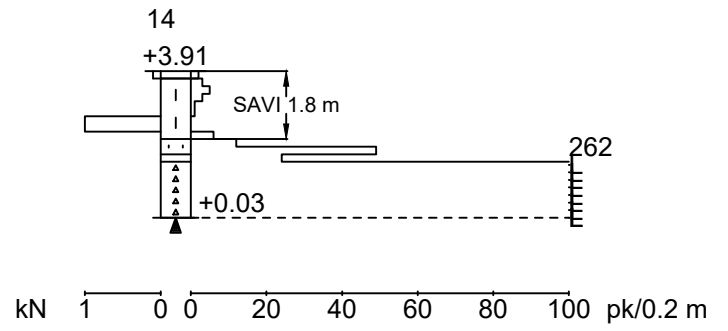
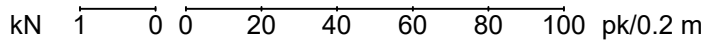
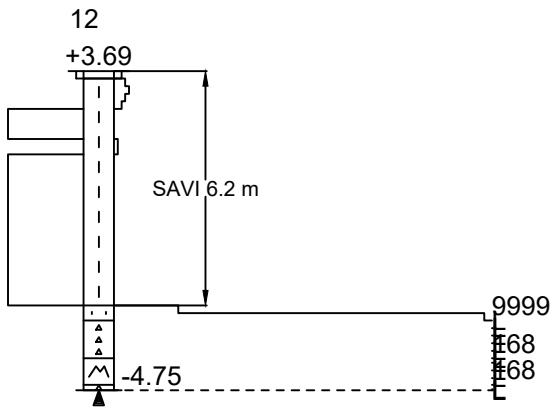
PAINOKAIRAUKSET KORTTELI 22 / TONTTI 25 / VIHNETIE



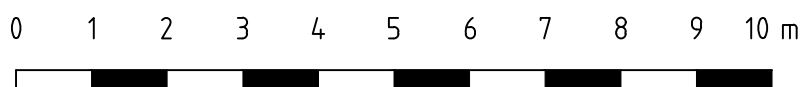
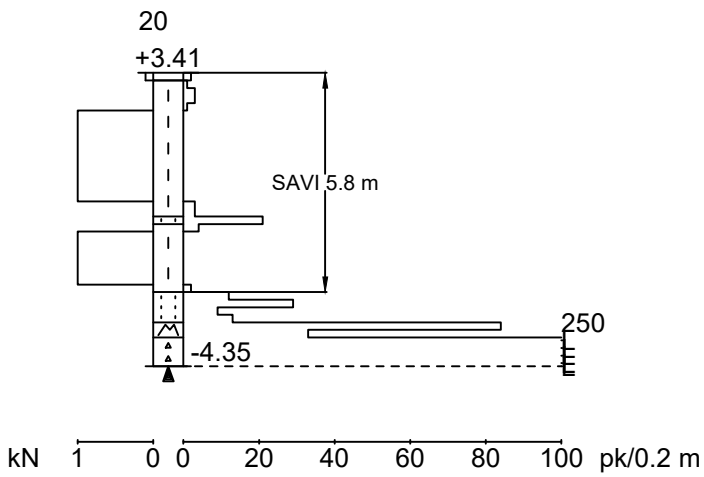
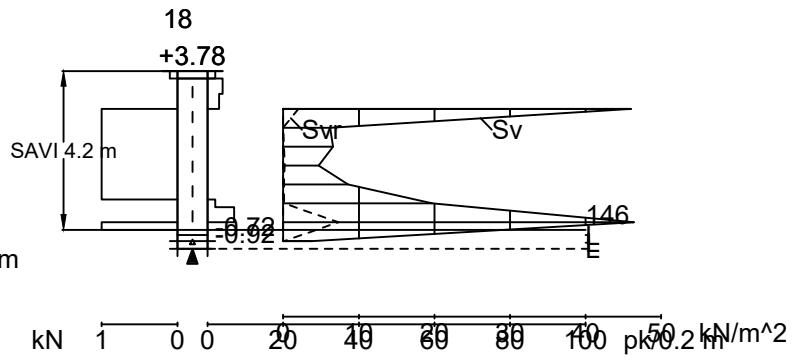
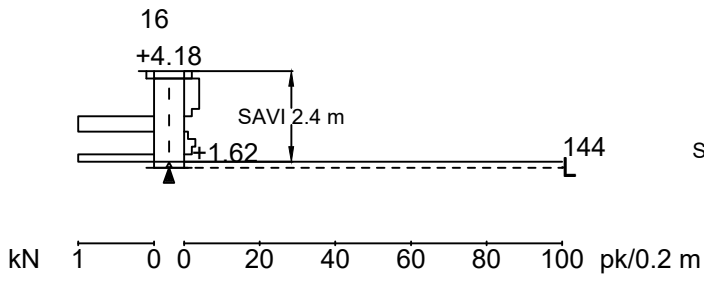
0 1 2 3 4 5 6 7 8 9 10 m



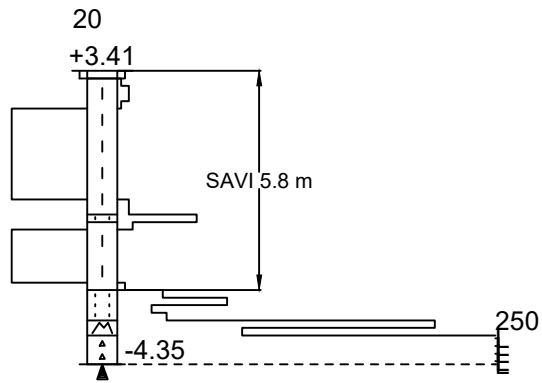
PAINOKAIRAUKSET KORTTELI 22 / TONTTI 24 / VIHNETIE



PAINOKAIRAUKSET KORTTELI 22 / TONTTI 23 / VIHNETIE



PAINOKAIRAUKSET KORTTELI 22 / TONTTI 22 / VIHNETIE

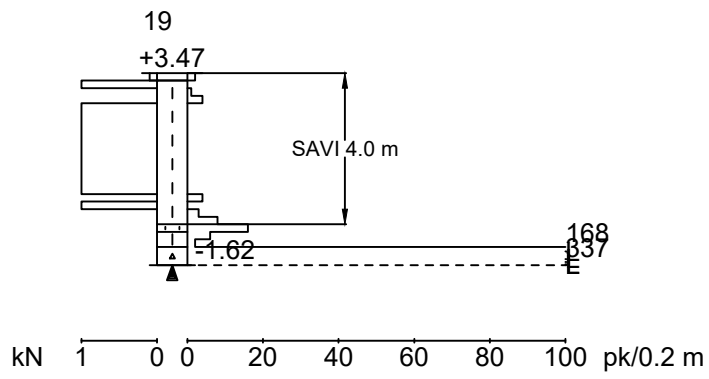


kN 1 0 0 20 40 60 80 100 pk/0.2 m

0 1 2 3 4 5 6 7 8 9 10 m



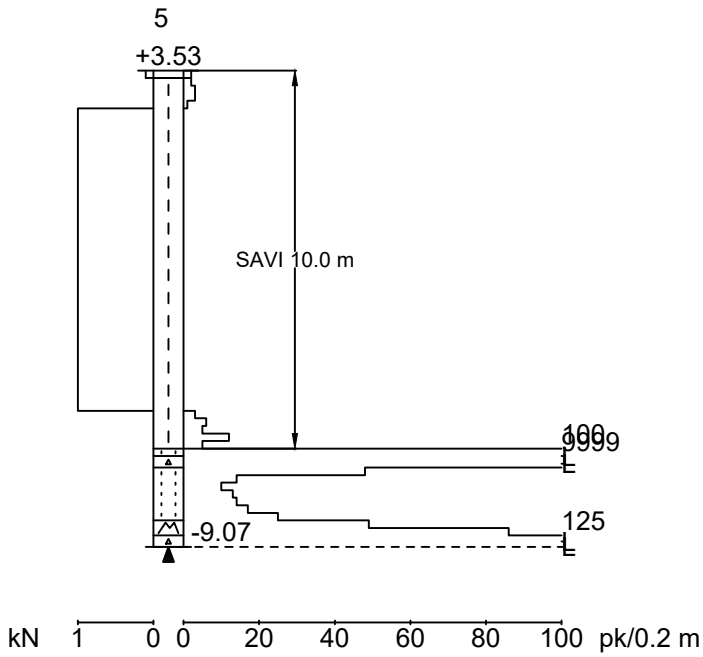
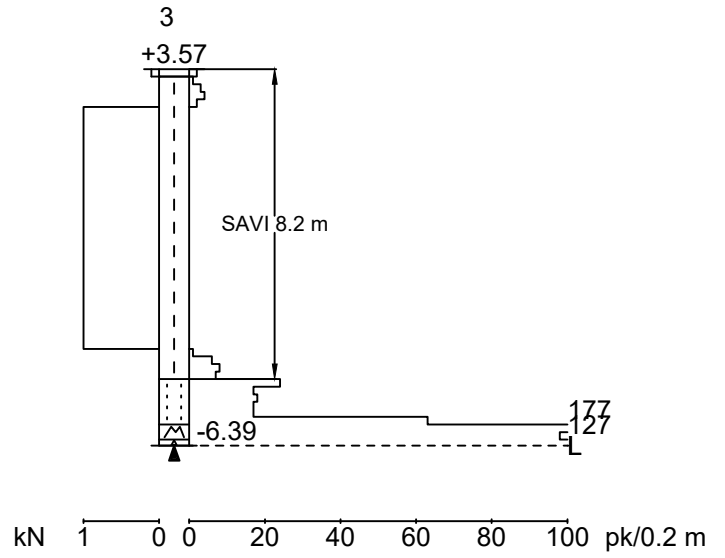
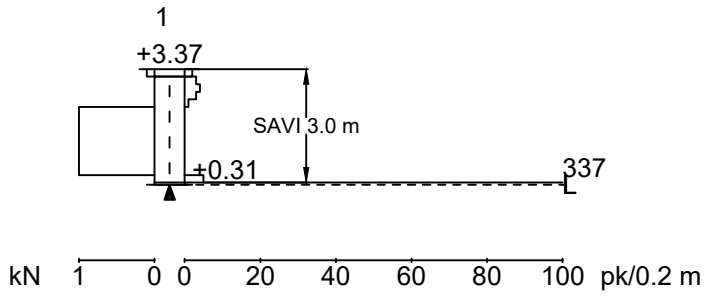
PAINOKAIRAUKSET KORTTELI 22 / TONTTI 21 / VIHNETIE



0 1 2 3 4 5 6 7 8 9 10 m



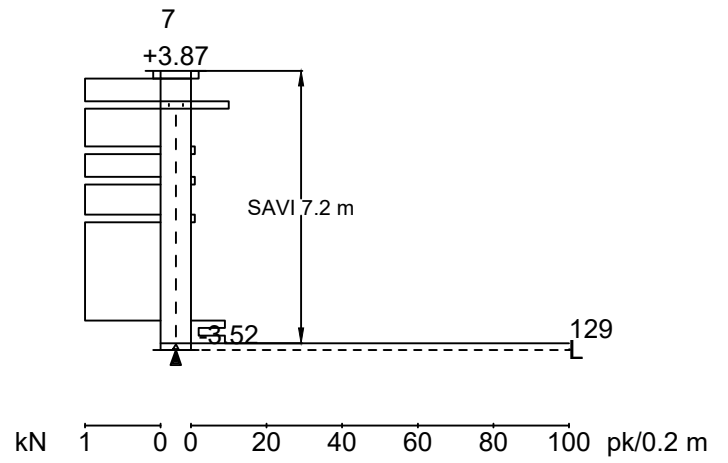
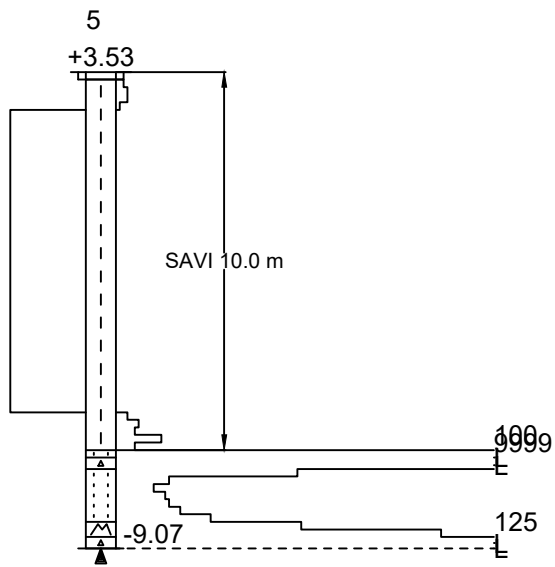
PAINOKAIRAUKSET KORTTELI 22 / TONTTI 9 / VIHNETIE



0 1 2 3 4 5 6 7 8 9 10 m



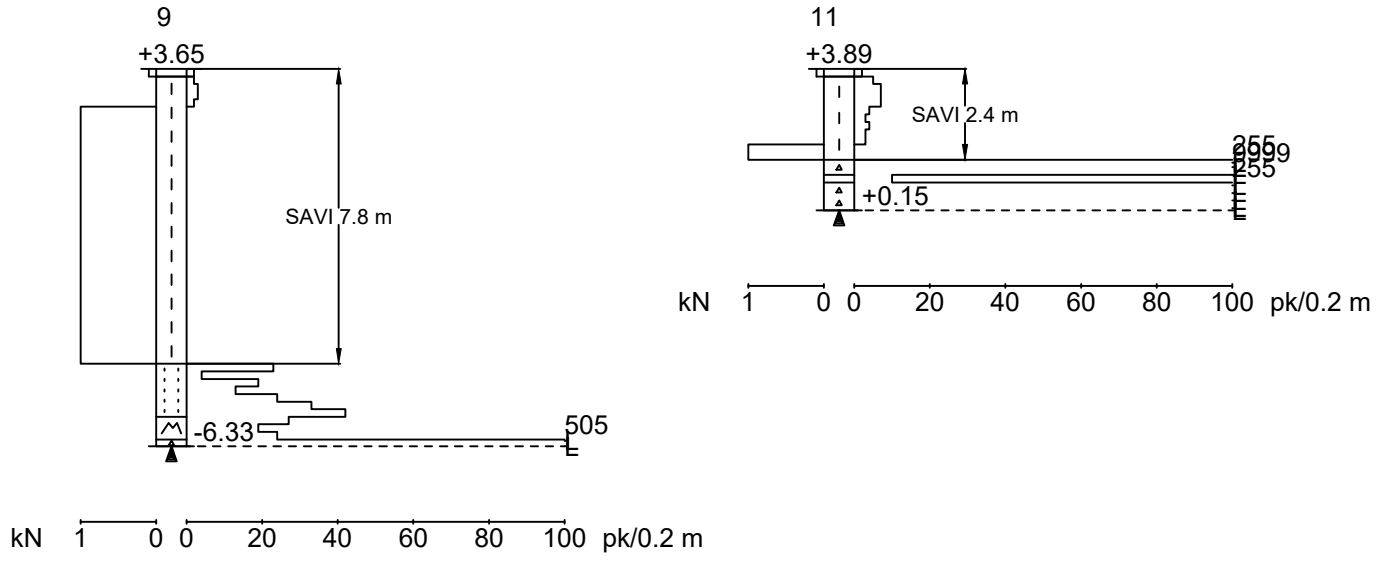
PAINOKAIRAUKSET KORTTELI 22 / TONTTI 8 / VIHNETIE



0 1 2 3 4 5 6 7 8 9 10 m



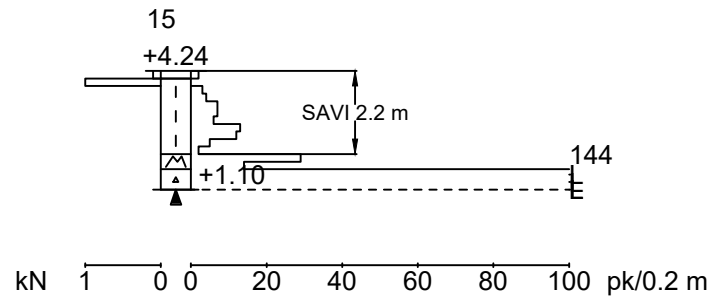
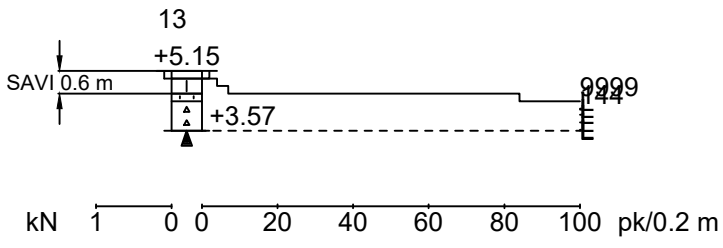
PAINOKAIRAUKSET KORTTELI 22 / TONTTI 7 / VIHNETIE



0 1 2 3 4 5 6 7 8 9 10 m



PAINOKAIRAUKSET KORTTELI 22 / TONTTI 6 / VIHNETIE



0 1 2 3 4 5 6 7 8 9 10 m



PAINOKAIRAUKSET KORTTELI 22 / TONTTI 4 / VIHNETIE

